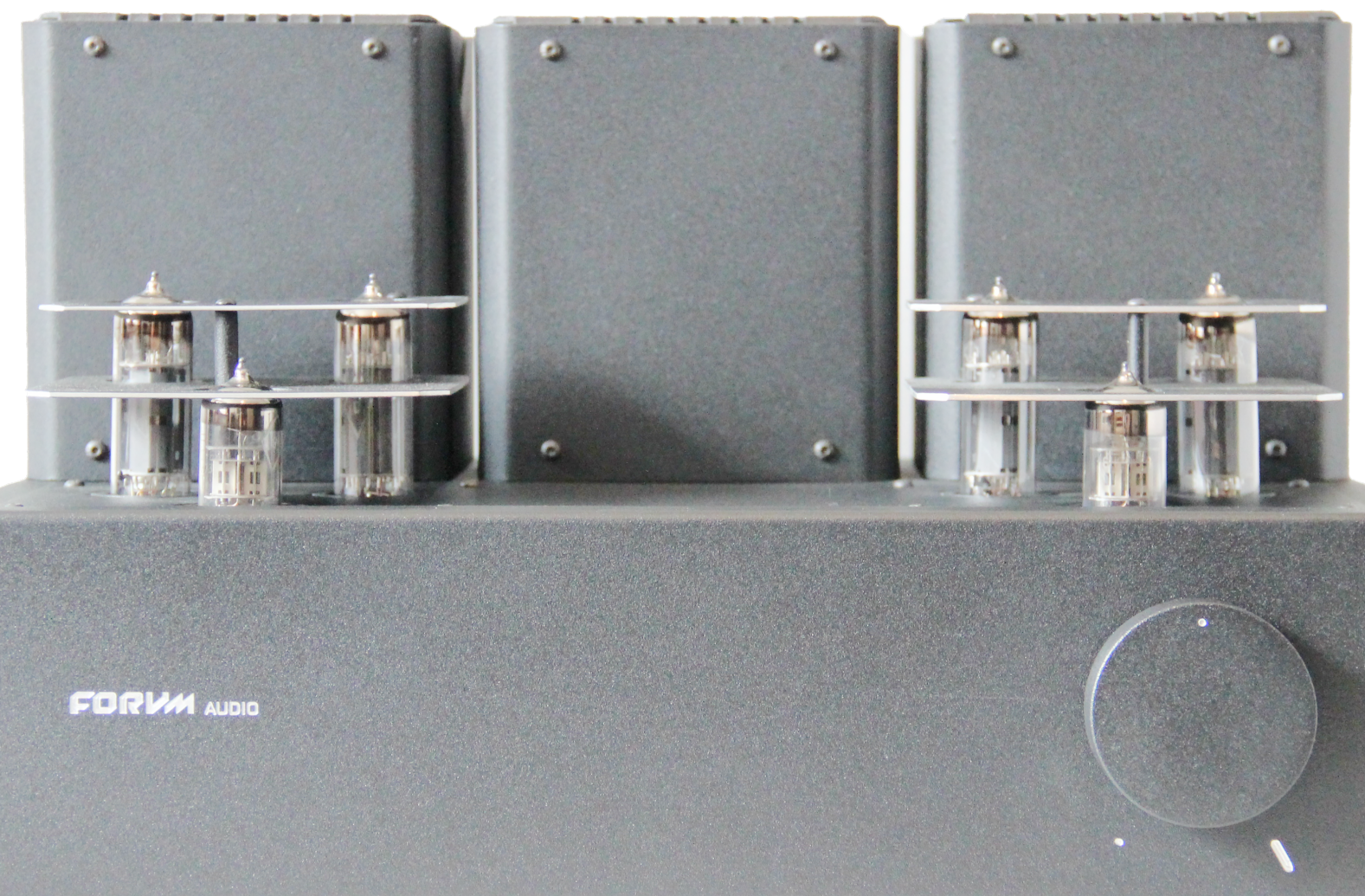


FORVM AUDIO

**РУКОВОДСТВО
ПО ЭКСПЛУАТАЦИИ**

**ЛАМПОВЫЙ
УСИЛИТЕЛЬ
А-5**



Описание	2
Технические характеристики А-5	3
Содержимое упаковки	4
Гарантия и уход	5
Техника безопасности	6
Фронтальная и задняя панели	8
Лампы	10
Выбор места установки	12
Подключение колонок	13
Включение	15
Советы по эксплуатации	16

Ламповый усилитель FORUM audio A-5 – современная основа для качественной домашней стереосистемы, с энергичным, объёмным и чистым звучанием, превосходной макродинамикой, в привлекательном и надёжном исполнении.

Лицевая панель устройства, ножки с фетровыми виброгасящими прокладками и ручка регулировки громкости выполнены из алюминия, прочный вентилируемый корпус и колпаки трансформаторов – из стали.

В основе усилителя двухтактная система на пентодах мощностью 2 x 5 Вт, рассчитанная на нагрузку 4 и 8 Ом. Усилитель работает в ультралинейном режиме класса А по схеме push-pull.

В модели используются потенциометр ALPS, резисторы из углеродной плёнки, аудиофильские конденсаторы, керамические панели для ламп и собственные качественные трансформаторы производства FORUM audio: питающий сетевой трансформатор 316TAN2 и широкополосные выходные трансформаторы.

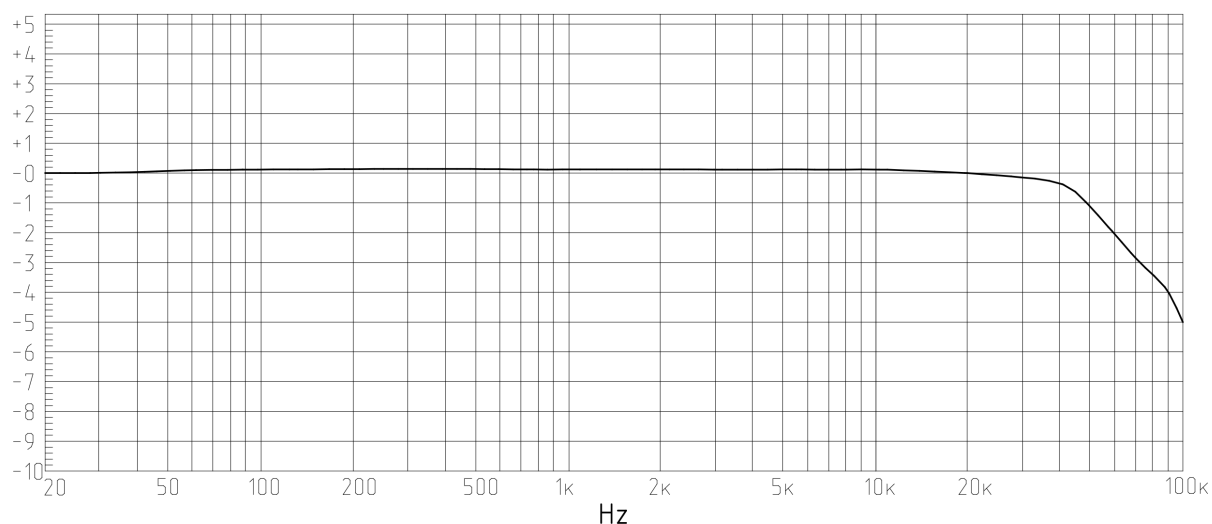
Как и все продукты FORUM audio, модель A-5 – результат собственных разработок, собранный в Санкт-Петербурге.

Усилитель всесторонне защищён от ошибок пользователя и факторов износа деталей, в том числе от катастрофических отказов ламп.

Каждая выходная лампа усилителя A-5 защищена от перегрузки по току и от прочих проблем с лампами, вызываемых их старением.

Выходная мощность	2 канала x 5 Вт
Диапазон частот	4 Гц – 70 кГц
КНИ	0,5% (5 Вт), 10% (6,3 Вт)
Соотношение сигнал/шум	86 Дб
Шум на выходе	5 мВ
Оптимальное полное сопротивление нагрузки	4–8 Ом
Минимальное полное сопротивление нагрузки	4 Ом
Коэффициент усиления	32 Дб
ООС	10 Дб
Комплект ламп	4 x 6п14п, 2 x 6н2пп
Собственный потребляемый ток выходных ламп	100 мА
Потребляемая мощность	70 Вт
Вес	24 кг
Параметры электропитания	220 В переменного тока
Габариты (Ш x Г x В)	395 x 335 x 245 мм

График: Амплитудно – частотная характеристика (5в/8ом)



Внимательно проверьте упаковку на предмет внешних повреждений перед открытием.

Рекомендуем сохранить упаковку на период гарантийного срока.

В комплекте:

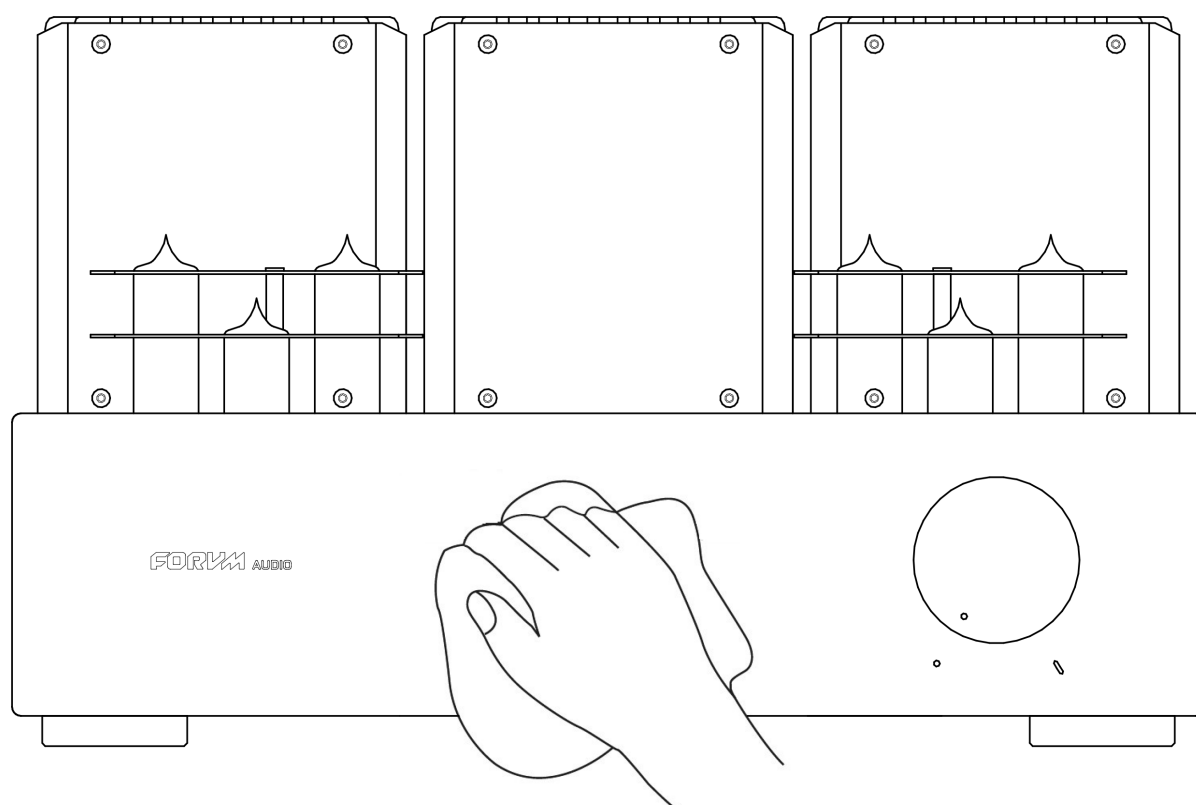
- Усилитель FORUM audio A-5 × 1 шт.
- Комплект запасных предохранителей × 2 шт.
- Сетевой кабель с вилкой 220В × 1 шт.
- Комплект выходных ламп 6п14п × 4 шт.
- Комплект драйверных ламп 6н2п × 2 шт.
- Комплект защиты ламп (правый и левый) × 1 шт.
- Руководство по эксплуатации × 1 шт.
- Провода межблочные аналоговые RCA × 2 шт.

Гарантия

Гарантийный период составляет **36 месяцев** с момента покупки.

Неисправный продукт должен быть возвращён для диагностики и ремонта дилеру или производителю.

Гарантия не распространяется на устройство, корпус которого вскрывался пользователем самостоятельно, без разрешения производителя.



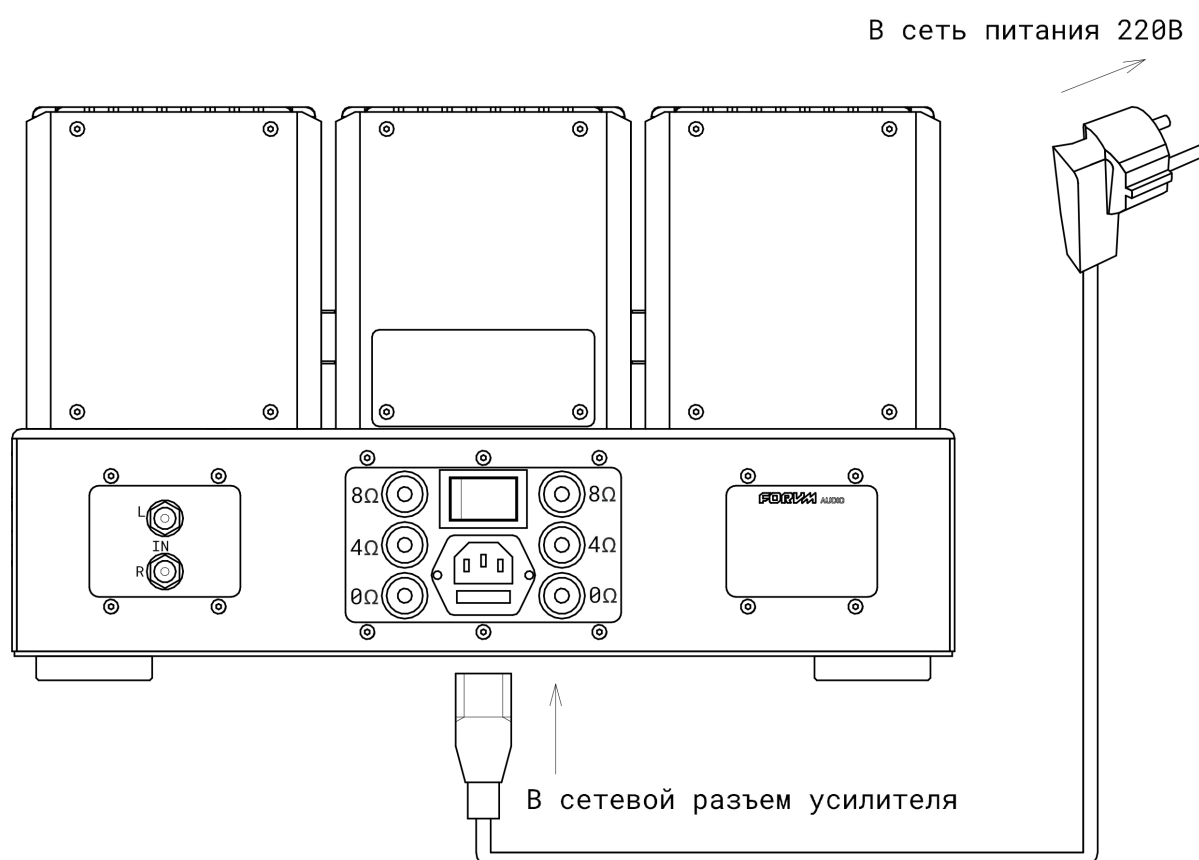
Уход

Используйте только сухую мягкую ткань для регулярной чистки корпуса. Не используйте химические чистящие средства.

Не рекомендуется трогать лампы руками – на колбах ламп останутся жирные пятна.

Внимание!

Убедитесь, что напряжение в вашей электрической сети совпадает с рабочим напряжением усилителя, указанным на задней панели. Слишком низкое или высокое напряжение может стать причиной выхода аппарата из строя. Свяжитесь с нами или с нашим региональным представителем, если вы обнаружили несоответствие напряжения.



- Сначала подключите колонки и кабель от источника сигнала, только затем сетевой кабель.
- Отключайте сетевой кабель, если не планируете долго пользоваться аппаратом.
- При продолжительной работе сетевой трансформатор нагревается – это нормально.

При возникновении аварийной ситуации отключите устройство от сетевой розетки

Никогда не используйте повреждённый или неисправный усилитель. Удостоверьтесь, что никто не сможет использовать такой усилитель, пока он не будет отремонтирован.

Не включайте усилитель без колонок

Усилитель может выйти из строя, если включить его без подключённых колонок или с закороченным выходом на колонки.

Не закрывайте вентиляционные отверстия

Усилитель нагревается в процессе работы. Не ставьте усилитель в тесном или плохо вентилируемом месте, например, вплотную к стене или в нишу. Не накрывайте усилитель.

Не открывайте корпус

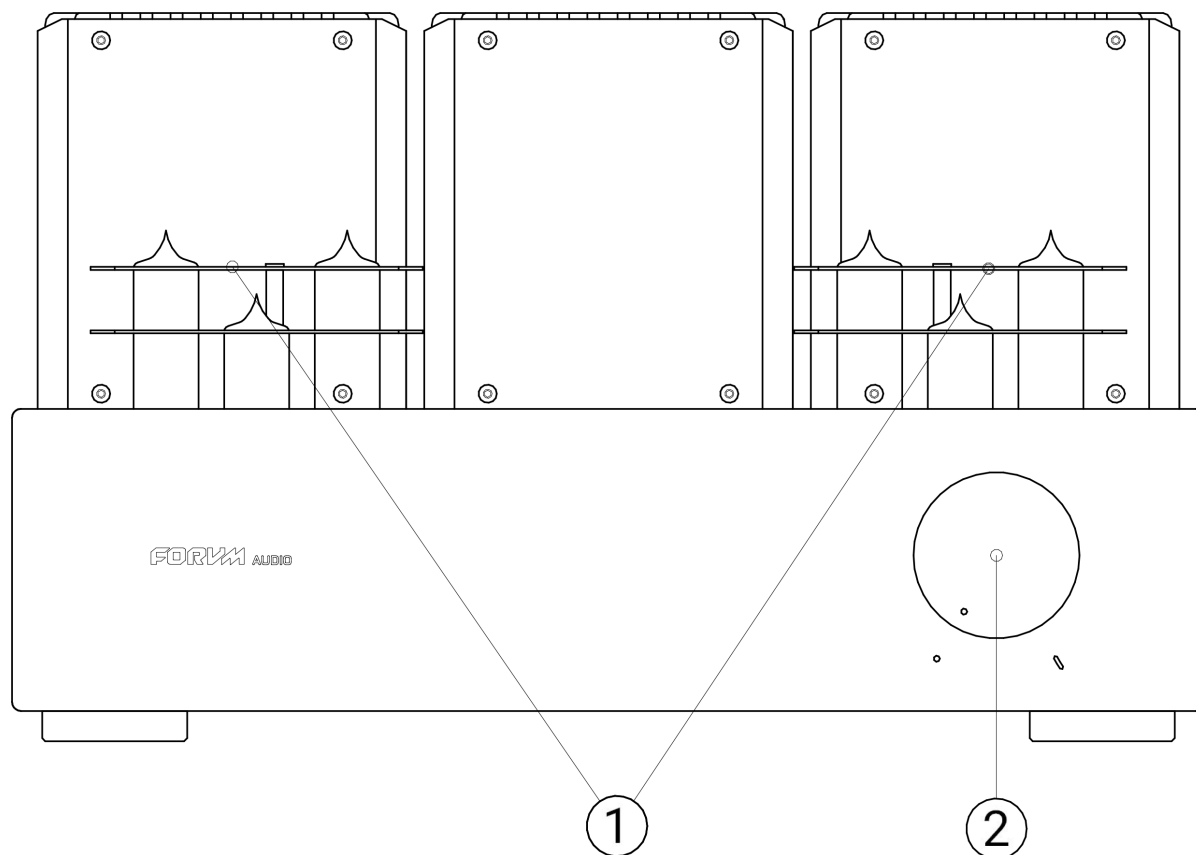
Внутри устройства имеются детали под опасно высоким напряжением и горячие лампы.

Предохраняйте устройство от влаги

Не ставьте сосудов с жидкостью на усилитель или рядом с ним и не используйте устройство во влажных помещениях во избежание возгорания или поражения электрическим током.

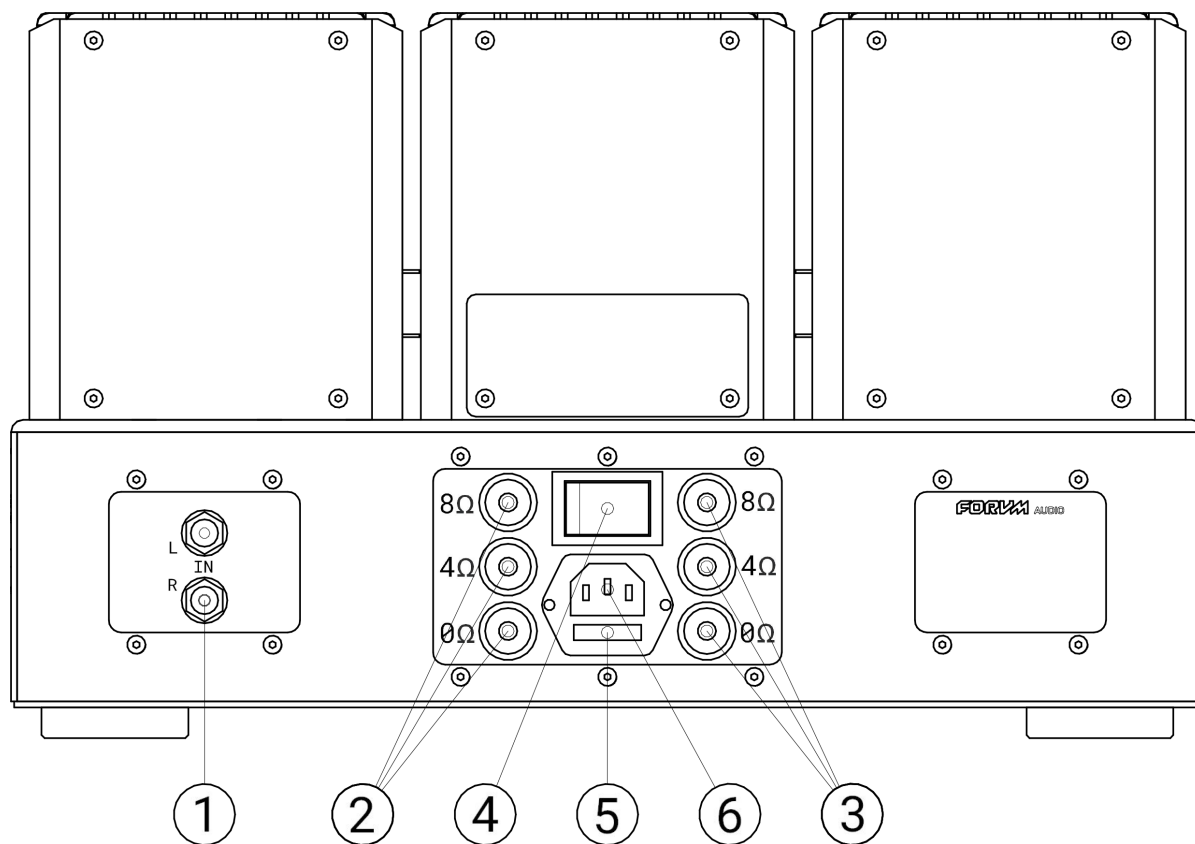
Сервисное и техническое обслуживание

Убедитесь, что обслуживание и ремонт и замена предохранителей выполняются только специалистами. При необходимости замены предохранителей, используйте предохранители аналогичные заменяемым по типу и номиналу.



Фронтальная панель

1. Съёмная защита ламп.
2. Регулятор громкости.



Задняя панель

1. Входные разъёмы RCA для правого и левого каналов для подключения источника звука.
2. Выходные терминалы правой колонки, красные 4 и 8 Ом (+), чёрный (-).
3. Выходные терминалы левой колонки, красные 4 и 8 Ом (+), чёрный (-).
4. Выключатель сетевой 220 В.
5. Предохранитель плавкий 5 А, 5 × 20 мм.
6. Разъём подключения кабеля питания 220 В.

Прогрев

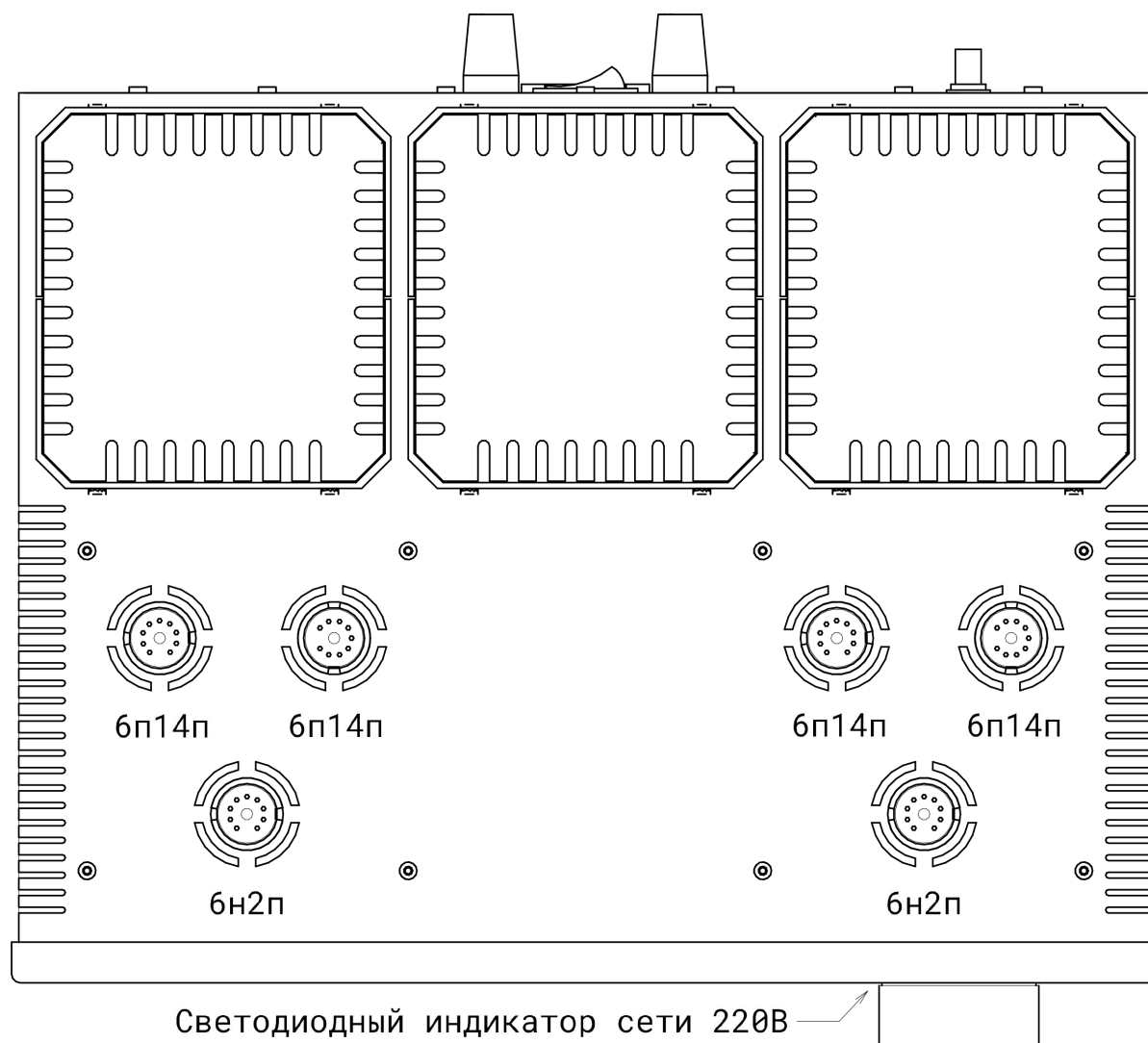
Все оборудование компании FORUM audio проходит 200-часовое комплексное испытание под нагрузкой с целью приработки ламп, которые предварительно отбираются для установки в каждой модели.

Для получения наилучшего возможного качества звука новым лампам требуется до трёх месяцев прогрева. Ежедневное использование позволяет ускорить этот процесс, но не является обязательным.

Непрерывная эксплуатация не способствует заметному сокращению продолжительности прогрева и по этой причине не рекомендуется.

Срок службы ламп

Используемые радиолампы рассчитаны на работу от 1000 до 5000 часов в зависимости от серии и производителя.



- Убедитесь, что устройство отключено от сети питания. Лампы сильно нагреваются во время работы – будьте осторожны! Дайте лампам остыть не менее 10 минут, после отключения от сети.
- Меняйте лампы в соответствии с расположением ножек на цоколе.
- При установке защиты ламп не допускайте касания колбами ламп отверстия в пластинах защиты ламп.

Если вы принесли коробку с усилителем с холода в тёплое помещение, внутри корпуса может образоваться конденсат. В этом случае, открыв упаковку, перед включением дождитесь, пока температура устройства не сравняется с комнатной.

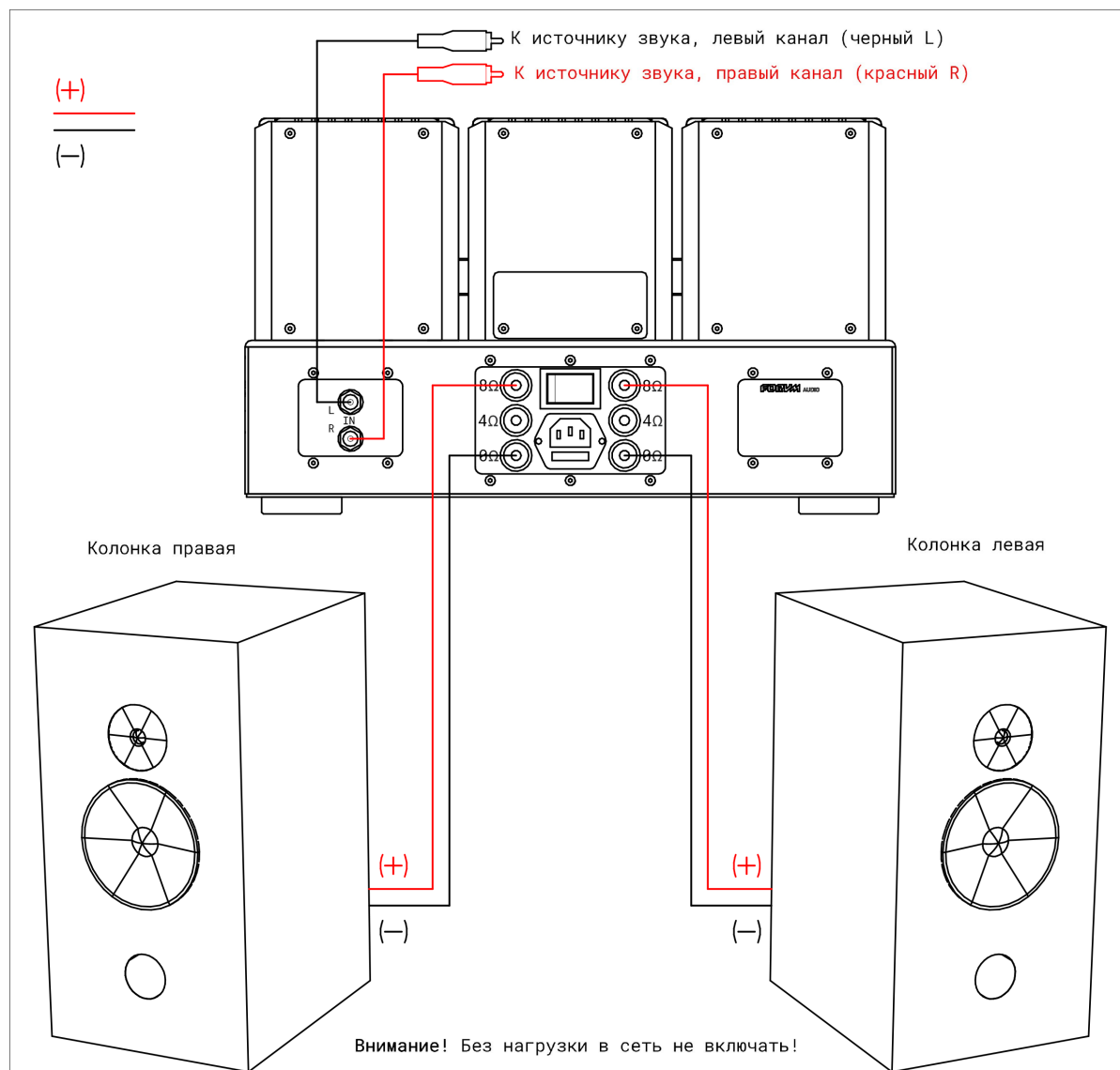
Для установки выберите место в помещении без расположенных вблизи источников тепла, таких как обогреватели, и там, где на устройство не будут падать прямые солнечные лучи.

Рядом не должно быть легковоспламеняющихся материалов, газа или пара. Занавесок или штор, которые спадали бы на усилитель нужно избегать, как и мягких поверхностей под усилителем, таких как ковры или поролон.

Поскольку устройство нуждается в хорошей вентиляции – не стоит выбирать для установки тесные ниши или небольшие полки. Расстояние от устройства до ближайшей стенки должно составлять не менее 15 см. При установке в мебельную стенку или в достаточно просторную нишу в шкафу убедитесь, что задняя стенка мебели снабжена вентиляционными отверстиями для отвода тепла.

Стоит держать усилитель вне доступа детей и домашних животных – они могут обжечься и повредить усилитель.

Лучше всего для размещения усилителя подойдёт стойка или столик, с устойчивой горизонтальной поверхностью.

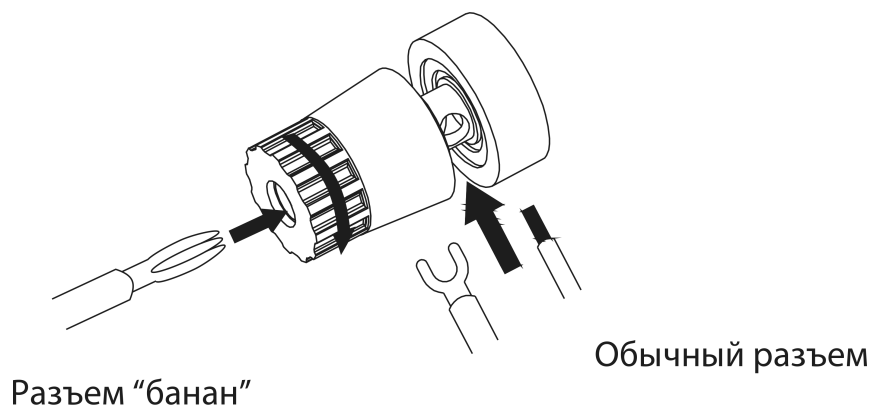


Подключение колонок

Проверьте импеданс колонок, которые планируете подключать к усилителю. Рекомендуемый импеданс колонок 8, 6 или 4 Ом.

Колонки импедансом 6 Ом следует подключать к разъему 4Ω.

Разъём «+» колонок подключается к разъёму 4Ω или 8Ω на усилителе, а разъём «-» колонок – к разъёму 0Ω на усилителе.



Подключение акустических кабелей

1. Открутите зажим терминала
2. Вставьте кабель
3. Закрутите зажим терминала

Внимание!

Сперва подключите кабель к колонкам, потом к усилителю.

Обязательно подключите обе колонки.

Принимайте во внимание указатели направления сигнала в кабеле.

Не соединяйте концы кабеля, подключённого к усилителю – это приведёт к короткому замыканию.

Не отключайте сигнальные и акустические кабели, когда усилитель включён. Это может вывести из строя сам усилитель и другое подключённое оборудование.

Если вы выключили усилитель, то подождите минимум 2 минуты перед повторным включением. Это продлит срок эксплуатации вакуумных ламп.

Перед включением усилителя убедитесь, что все кабели подключены корректно и напряжение в сети питания стабильно.

При включении загорятся светодиод под ручкой регулировки громкости и накалы ламп. Это означает, что усилитель работает нормально.

Если светодиод под ручкой регулировки громкости и накалы ламп не горят, проверьте предохранитель, и если с ним всё в порядке, выключите питание и обратитесь в сервис.

Подключите источник звука, установите комфортную громкость и наслаждайтесь вашей любимой музыкой!

Прочитайте руководство по эксплуатации до любых манипуляций с усилителем. Это полезно! Прежде чем сделать что-нибудь, сверьтесь на всякий случай с руководством – так безопаснее!

Сохраните руководство пользователя. Оно пригодится, если в ходе эксплуатации появятся вопросы.

Не отклеивайте серийный номер усилителя. Он будет нужен, если устройству потребуется ремонт.

Если вы собираетесь использовать запчасти, не поставляемые нашей компанией – кабель питания, предохранители и т.п. – удостоверьтесь, что они качественные и соответствуют требованиям безопасности.

В случае возникновения проблем с функционированием аппарата сверьтесь с представителем компании FORUM audio или сервисным центром в вашем регионе. Не пытайтесь самостоятельно ремонтировать устройство.

Сделано в России

© 2023